



**ARCHITEKTONICKÁ STUDIE | KAMIL MRVA ARCHITECTS | DUBEN 2020  
KOMUNITNÍ CENTRUM TROJANOVICE**

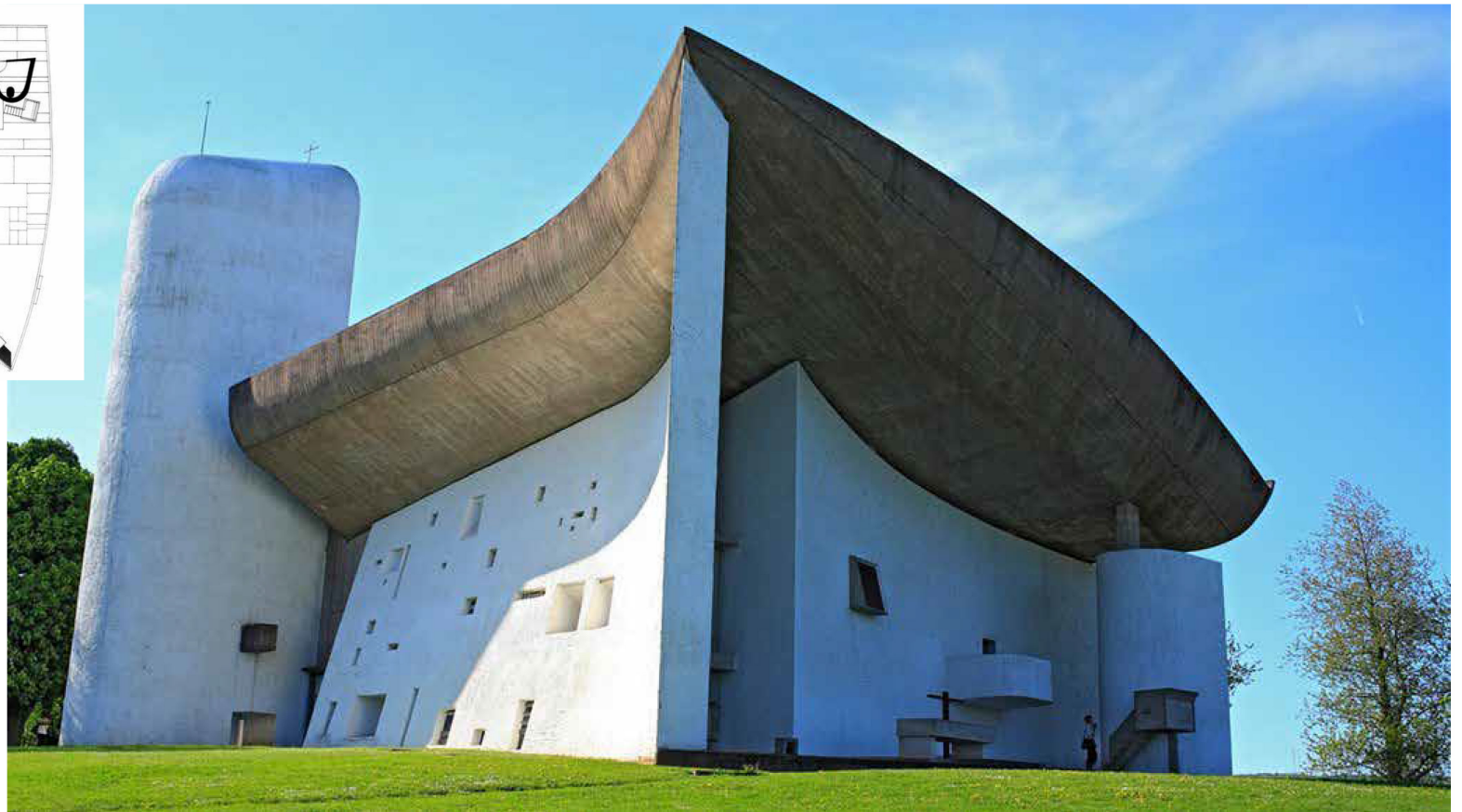
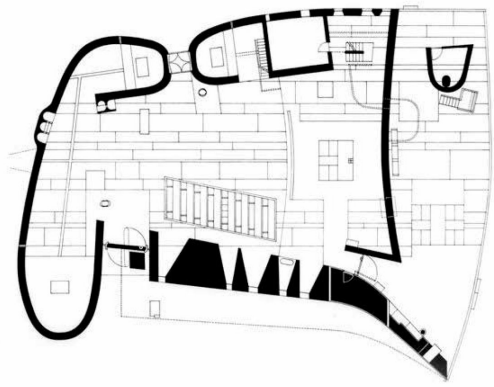
**Modernistické kaple**

**Současné příklady kaplí**

**Zvonička na horečkách od KMA**

**Návrh**

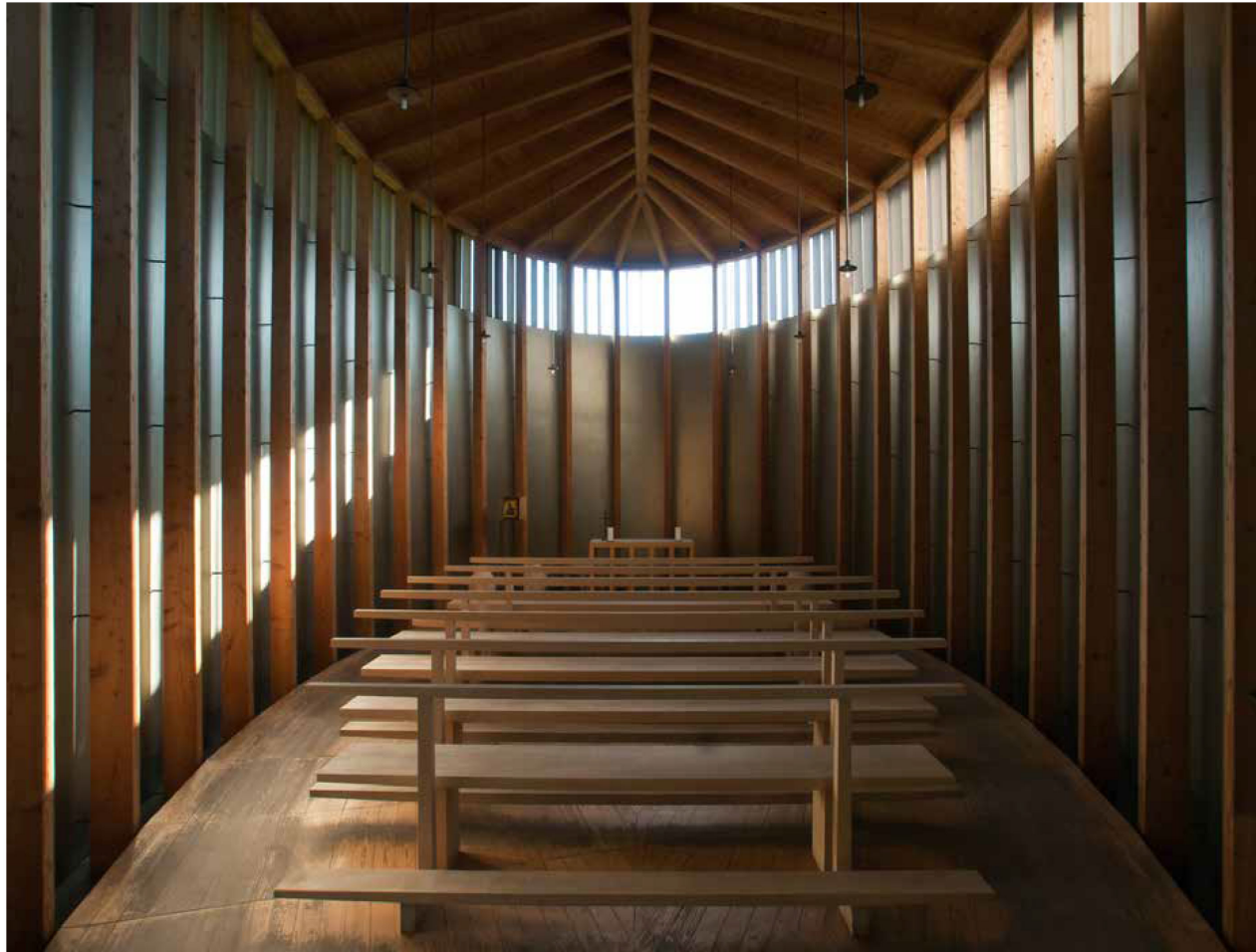
# Modernistické kapele



KOMUNITNÍ CENTRUM TROJANOVICE  
ARCHITEKTONICKÁ STUDIE | KAMIL MRVA ARCHITECTS | DUBEN 2020

LE CORBUSIER  
KAPLE RONCHAMP | FRANCIE | 1954

# Současné příklady kaplí



KOMUNITNÍ CENTRUM TROJANOVICE  
ARCHITEKTONICKÁ STUDIE | KAMIL MRVA ARCHITECTS | DUBEN 2020



PETER ZUMTHOR  
KAPLE SV. BENEDIKTA | ŠVÝCARSKO | 1988

# Současné příklady kaplí



KOMUNITNÍ CENTRUM TROJANOVICE  
ARCHITEKTONICKÁ STUDIE | KAMIL MRVA ARCHITECTS | DUBEN 2020



PETER ZUMTHOR  
POLNÍ KAPLE BRUDER KLAUS | NĚMECKO | 2007

# Současné příklady kaplí



KOMUNITNÍ CENTRUM TROJANOVICE  
ARCHITEKTONICKÁ STUDIE | KAMIL MRVA ARCHITECTS | DUBEN 2020



ATELIER ŠTĚPÁN  
SAZOVICE, ČESKÁ REPUBLIKA | 2017

# Práce ateliéru KMA



KOMUNITNÍ CENTRUM TROJANOVICE  
ARCHITEKTONICKÁ STUDIE | KAMIL MRVA ARCHITECTS | DUBEN 2020

KAMIL MRVA ARCHITECTS  
ZVONIČKA NA HOREČKÁCH | TROJANOVICE | 2017



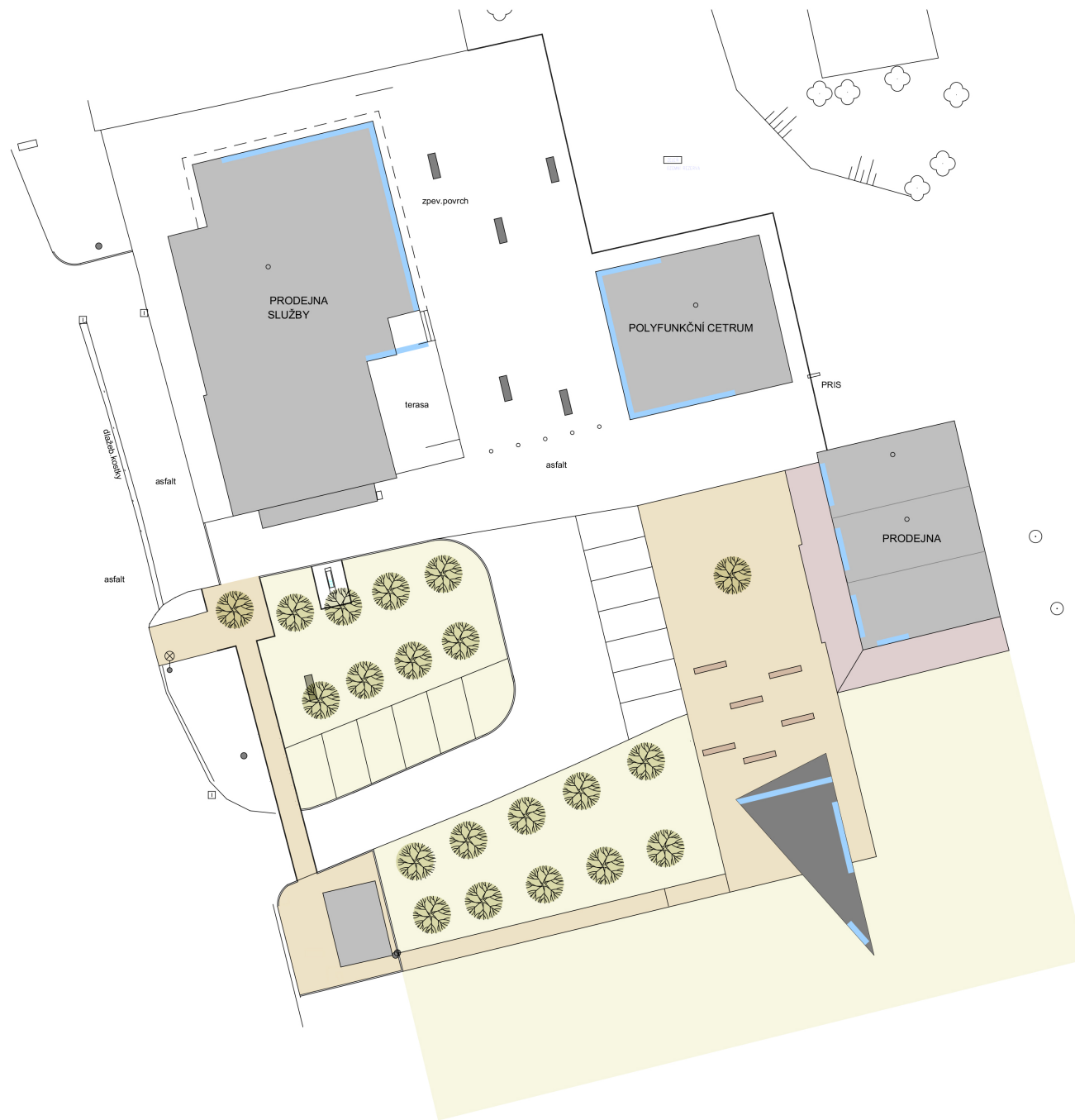
**KOMUNITNÍ CENTRUM TROJANOVICE**  
**ARCHITEKTONICKÁ STUDIE | KAMIL MRVA ARCHITECTS | DUBEN 2020**

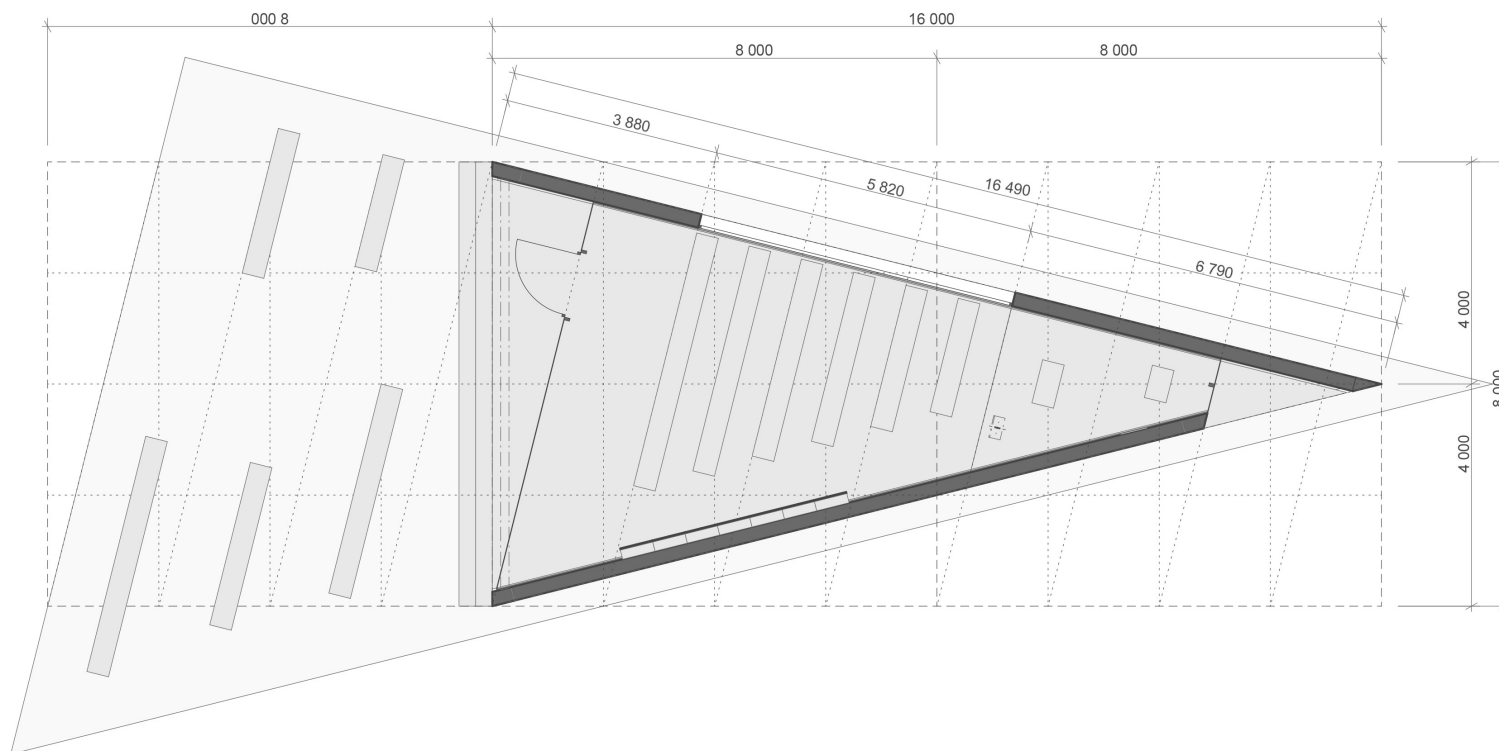




TROJANOVICE  
NEW PLAN

- KAPLE
- ZASTÁVKA
- PARK-ÚZEMÍ
- PARKOVIŠTĚ
- GARÁŽE = CENTRUM
- OSA LÉKO-KAPLE
- VĚŽ
  
- VARIANTA  
DOPLNĚNÍ PERGOLY  
(PĚTSTŘEŠEK)  
LEVITUJÍCÍ DESKA  
(CHICAGO I PHONE)







KOMUNITNÍ CENTRUM TROJANOVICE  
ARCHITEKTONICKÁ STUDIE | KAMIL MRVA ARCHITECTS | DUBEN 2020



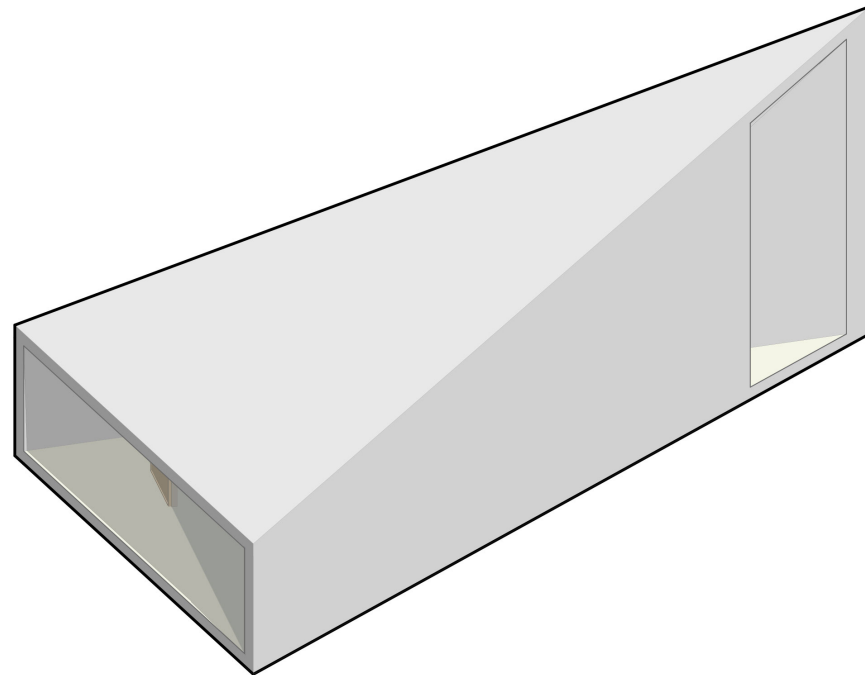
POHLEDY  
1:100



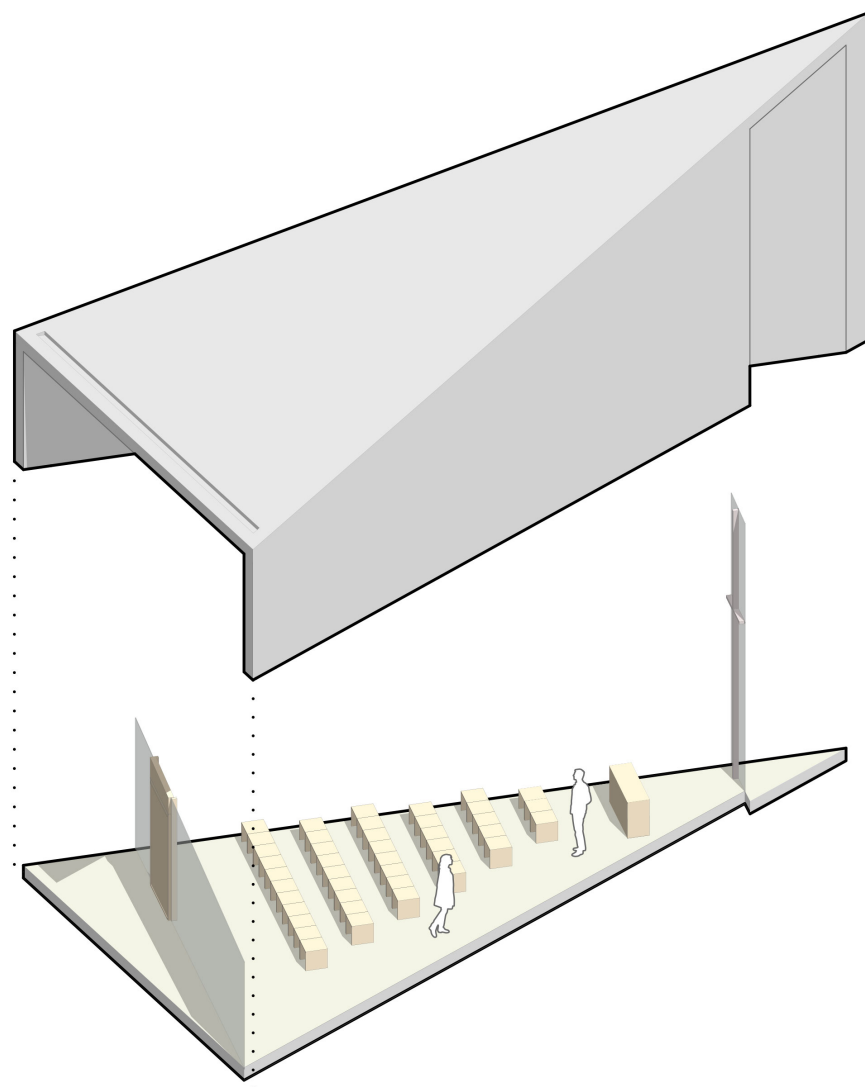
KOMUNITNÍ CENTRUM TROJANOVICE  
ARCHITEKTONICKÁ STUDIE | KAMIL MRVA ARCHITECTS | DUBEN 2020



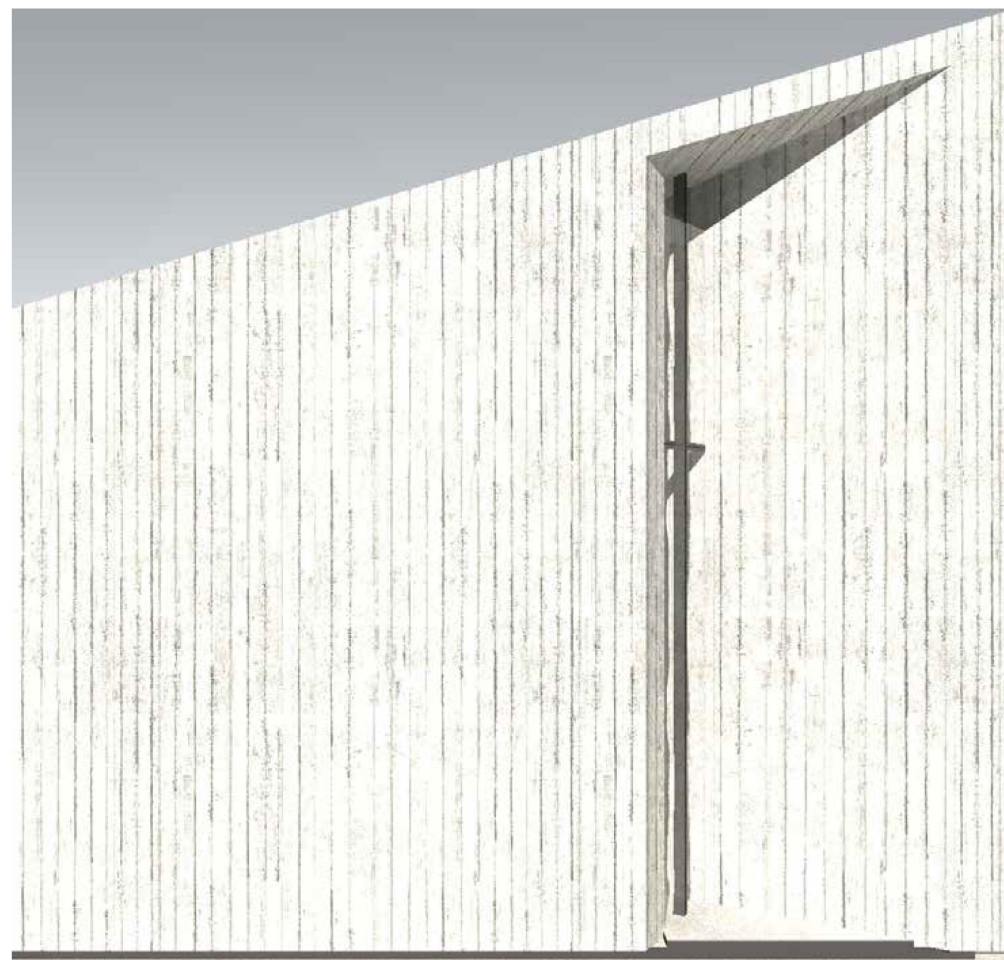
POHLEDY  
1:100



KOMUNITNÍ CENTRUM TROJANOVICE  
ARCHITEKTONICKÁ STUDIE | KAMIL MRVA ARCHITECTS | DUBEN 2020



**KOMUNITNÍ CENTRUM TROJANOVICE**  
**ARCHITEKTONICKÁ STUDIE | KAMIL MRVA ARCHITECTS | DUBEN 2020**



**KOMUNITNÍ CENTRUM TROJANOVICE**  
**ARCHITEKTONICKÁ STUDIE | KAMIL MRVA ARCHITECTS | DUBEN 2020**





**KOMUNITNÍ CENTRUM TROJANOVICE**  
**ARCHITEKTONICKÁ STUDIE | KAMIL MRVA ARCHITECTS | DUBEN 2020**



**KOMUNITNÍ CENTRUM TROJANOVICE**  
**ARCHITEKTONICKÁ STUDIE | KAMIL MRVA ARCHITECTS | DUBEN 2020**



**KOMUNITNÍ CENTRUM TROJANOVICE**  
**ARCHITEKTONICKÁ STUDIE | KAMIL MRVA ARCHITECTS | DUBEN 2020**